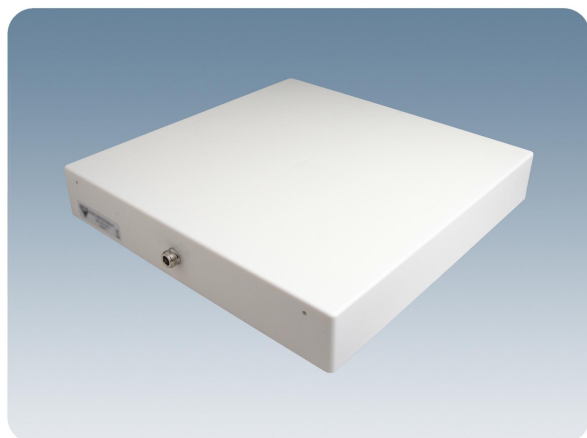


## PCPO xH/TETRA/...

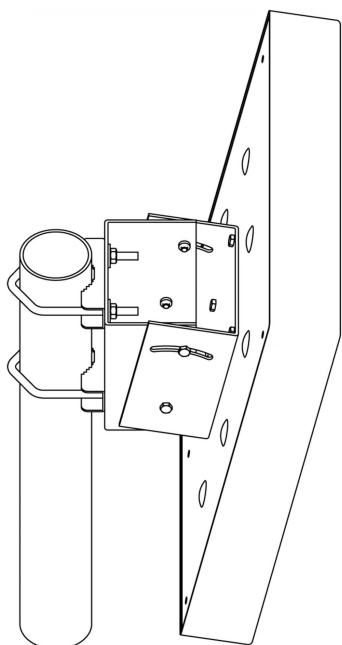
Antenne patch à polarisation circulaire droite ou gauche pour montage à l'extérieur sur un mur ou sur un mât

### DESCRIPTION

- Antenne discrète pour la bande des 380 - 470 MHz.
- L'antenne PCPO xH/TETRA/... est une antenne patch avec une polarisation circulaire droite ou gauche pour un montage à l'extérieur.
- La polarisation circulaire a été choisie afin d'éviter des signaux déphasés.
- Réduit considérablement le flottement.
- Couvre environ 50 MHz avec un rayonnement d'environ 7 dBic.
- Les antennes sont soigneusement protégées par un radôme blanc discret.
- Le connecteur est situé sur le côté afin de faciliter un montage près du mur.
- Y compris support mural. Support de montage pour mât à commander séparément.

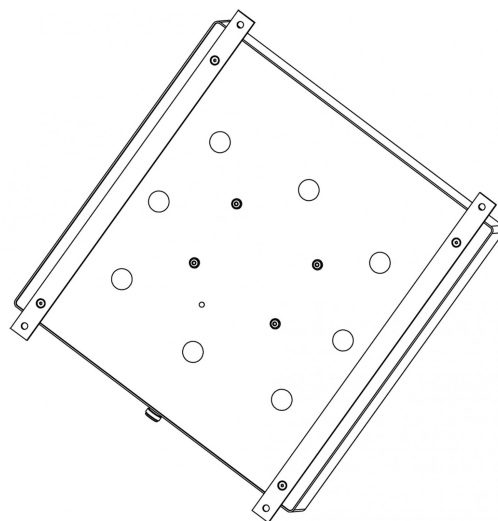


Fixation pour mât: PATCH-MAMO.



Inclinaison réglable de +5 °/-30 °

Montage mural (PATCH-WAMO)



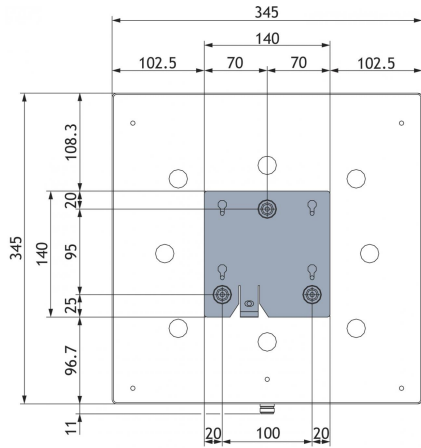
### DESIGNATIONS POUR COMMANDER

REFERENCE	FREQUENCE	N° DE PRODUIT
PCPO RH/TETRA/s-f	380 - 430 MHz	100000428
PCPO LH/TETRA/s-f	380 - 430 MHz	100000427
PCPO RH/TETRA/l-h	430 - 470 MHz	100000443
PCPO LH/TETRA/l-h	430 - 470 MHz	100000444
ACCESSOIRES		
PATCH-MAMO		100000447
PATCH-WAMO		100000511

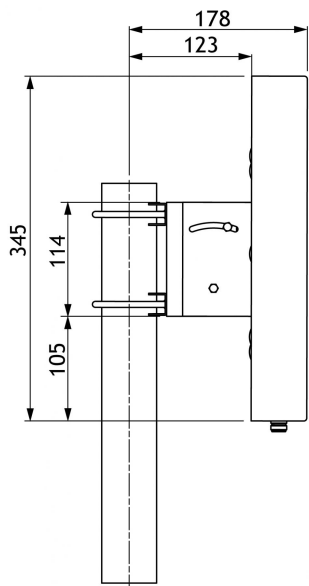
### SPECIFICATIONS

ELECTRIQUES	
MODELE	PCPO xH/TETRA/...
TYPE D'ANTENNE	Antenne patch à polarisation circulaire droite ou gauche
FREQUENCE	La bande de 380 - 470 MHz est couverte par deux modèles
IMPEDANCE	Nom. 50 Ω
POLARISATION	Circulaire
GAIN	Environ 7 dBic
LARGEUR DE BDE	≥ 50 MHz
ANGLE D'OUVERTURE	Environ 80° (plan vertical et horizontal)
ROS	≤ 2
PUISSANCE MAX.	100 W
MECANIQUES	
TEMPERATURE	-30° C → +75° C
CONNECTEUR	N-femelle
COULEUR	Blanc marine
MATERIAUX	Couverture : PS (blanc) Châssis : Aluminium
DIMENSIONS (Lo x La x H)	Environ 345 x 345 x 60 mm
POIDS	Environ 2,3 kg
MONTAGE	Montage sur mur, ø5 mm (3 trous)(voir détails de montage) ou sur mât de 40 - 55 mm de diamètre

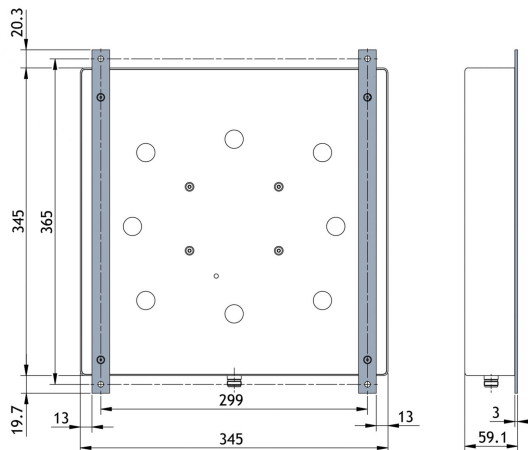
DETAILS DE MONTAGE (montage mural)



DETAILS DE MONTAGE (tube de mât)



DETAILS DE MONTAGE (PATCH-WAMO)



COURBES DE GAIN ET ROS TYPIQUE

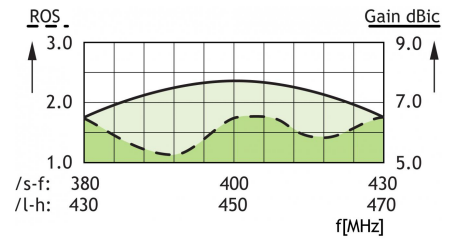
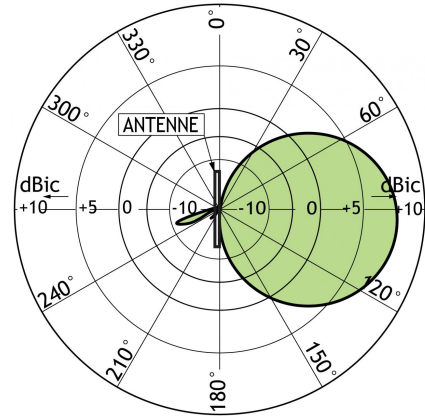
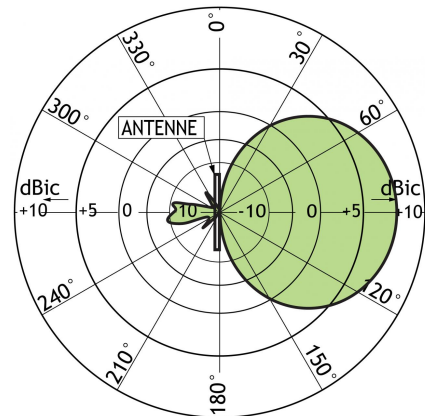


DIAGRAMME DE RAYONNEMENT TYPIQUE (Plan vertical)




Cette courbe montre le diagramme de rayonnement dans le plan vertical.

DIAGRAMME DE RAYONNEMENT TYPIQUE (Plan horizontal)



Cette courbe montre le diagramme de rayonnement dans le plan horizontal (couverture horizontale).

 PROCOM France S.A.R.L. se réserve le droit d'améliorer les spécifications sans préavis.  
03/10/14