

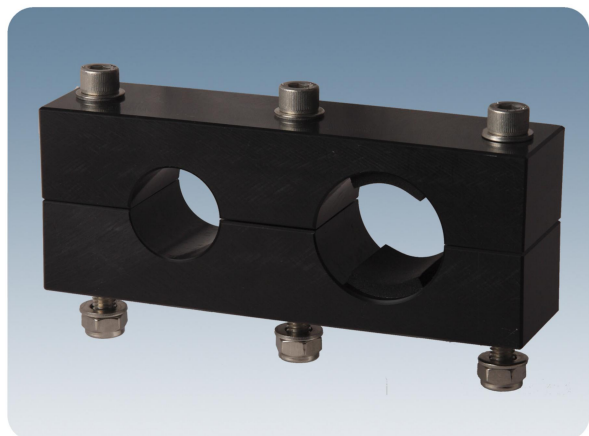
FB-HD

Elément de fixation pour antennes longues

DATASHEET PRÉLIMINAIRE

DESCRIPTION

- Cet élément de fixation permet de fixer le haut de l'antenne sur le côté du bras de déport coulissant SMC.
- L'élément peut être utilisé pour aider les antennes CXL 70-8HD/... et CXL 70-8HD/...-PT à résister au vent.
- L'élément consiste des attaches en POM et trois vis, trois rondelles avec trois contre-écrous.



DÉSIGNATIONS POUR COMMANDER

REFERENCE	NOTE	N° DE PRODUIT
FB-HD/38	Fits SMC 500/... et SMC 1000/...	100000281
FB-HD/48	Fits SMC 2300/...	100000578

SPECIFICATIONS

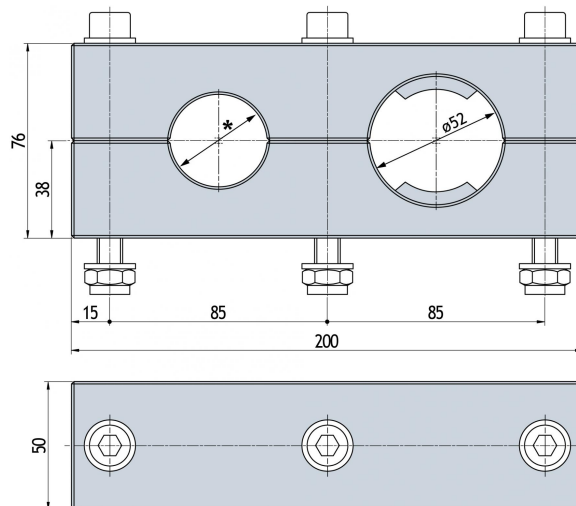
MODELE	FB-HD
APPLICATION	Bracket for fixation of the top of the antennas
MATERIAUX	POM
POIDS	Environ 1 kg
FIXATION	On the slidable sidemounting arms (SMC)

VEUILLEZ NOTER QUE

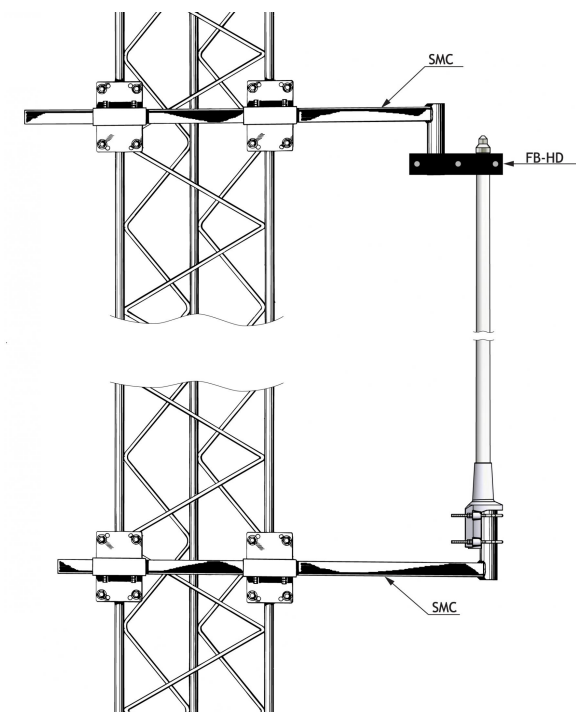
Les bras de déport SMC peuvent être commandés séparément.

DETAILS DE MONTAGE

*Diameter depending on model. See ordering designations.



MOUNTING ON SLIDABLE SIDE-MOUNTING CLAMPS (SMC)



PROCOM France S.A.R.L. se réserve le droit d'améliorer les spécifications sans préavis.

11/02/15