

PRO-ATT ... dB-25-3

Atténuateur 25 W

DESCRIPTION

- Cette série en 25 W comprend des atténuateurs en 3 dB, 6 dB, 10 dB, 20 dB et 30 dB.
- Cette série d'atténuateurs a un ROS très bas, une atténuation plate et est spécialement conçue pour une utilisation avec:
 - Lignes de transmission coaxiales.
 - Moniteurs de puissance.
 - Watt-mètres.
- Les atténuateurs ont une finition d'anodisation noire.



DESIGNATIONS POUR COMMANDER

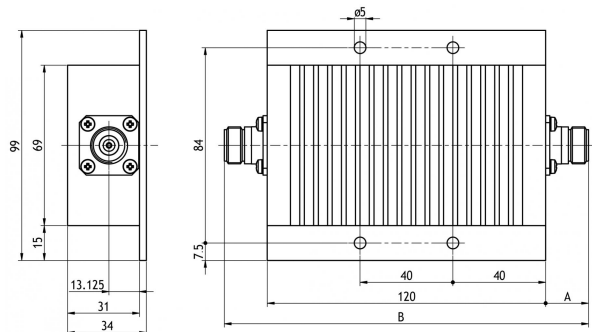
REFERENCE	N° DE PRODUIT
PRO-ATT 3 dB-25-3-N(f)	200001732
PRO-ATT 6 dB-25-3-N(f)	200001750
PRO-ATT 10 dB-25-3-N(f)	200001751
PRO-ATT 20 dB-25-3-N(f)	200001724
PRO-ATT 30 dB-25-3-N(f)	200001752
PRO-ATT 3 dB-25-3-7/16(f)	200002544
PRO-ATT 6 dB-25-3-7/16(f)	200002545
PRO-ATT 10 dB-25-3-7/16(f)	200002541
PRO-ATT 20 dB-25-3-7/16(f)	200002542
PRO-ATT 30 dB-25-3-7/16(f)	200002543

SPECIFICATIONS

ELECTRIQUES	
MODELE	PRO-ATT ... dB-25-3
FREQUENCE	DC - 3 GHz
PUISSANCE MAX D'ENTREE	25 W
ATTENUATION	Voir tableau ci-dessous
REMARQUES SUR LA PUISSANCE	La circulation d'air est nécessaire afin d'assurer performances et puissance
IMPEDANCE	Nom. 50 Ω
SWR	<1,25
MECANIQUES	
TEMPERATURE	-35° C → +70° C
CONNECTEURS	N-femelle ou 7/16 DIN-femelle
DIMENSION (Lo x La x H)	120 x 100 x 34 mm
POIDS	Environ 650 g
FIXATION	∅ 5 mm (4 trous)

MODELE	ATTENUATION	ATT. DEVIATION	
		DC - 2.0 GHZ	2.0 - 3.0 GHZ
PRO-ATT 3 dB-25-3	3 dB	+/-0.5 dB	+/-1.0 dB
PRO-ATT 6 dB-25-3	6 dB	+/-0.5 dB	+/-1.0 dB
PRO-ATT 10 dB-25-3	10 dB	+/-0.75 dB	+/-1.5 dB
PRO-ATT 20 dB-25-3	20 dB	+/-0.75dB	+/-1.5 dB
PRO-ATT 30 dB-25-3	30 dB	+/-0.75 dB	+/-1.5 dB

DETAILS DE MONTAGE



DIMENSION

	A	B
PRO-ATT ... dB-25-3-N(f)	18.5 mm	157 mm
PRO-ATT ... dB-25-3-7/16(f)	21.5 mm	163 mm



PROCOM France S.A.R.L. se réserve le droit d'améliorer les spécifications sans préavis.
23/02/15